

بسمه تعالی

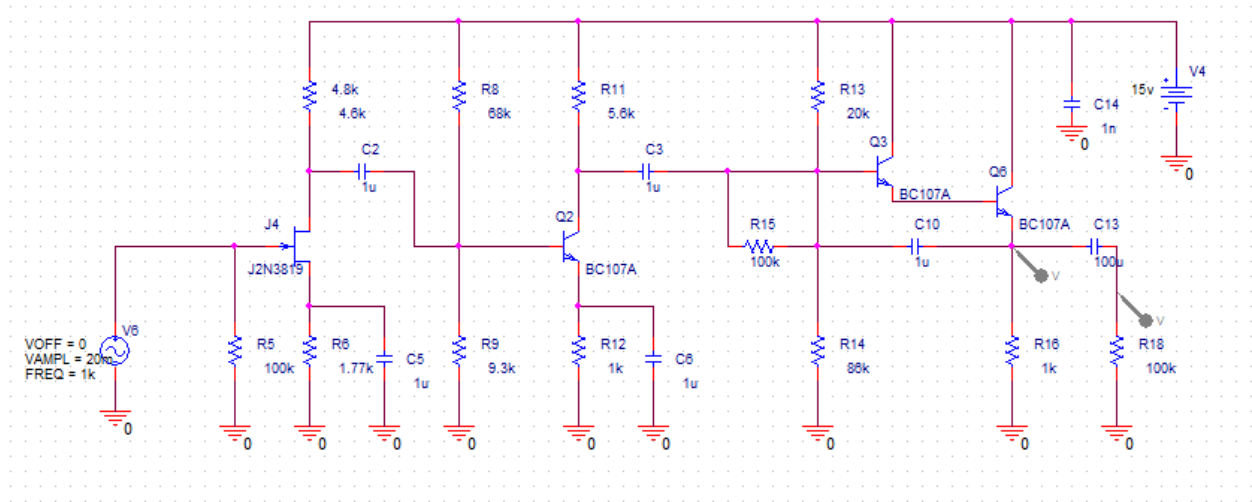
آزمایشگاه الکترونیک 2

دکتر حسن زاده

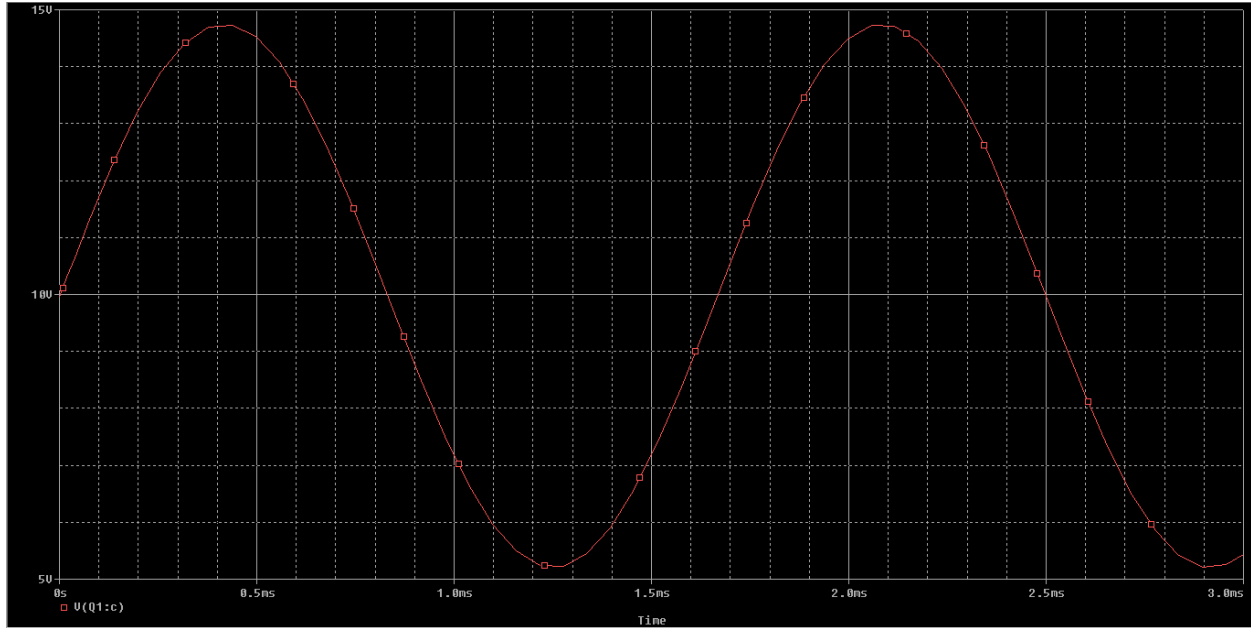
آزمایش 1

زهرا فکور

شبیه سازی آزمایش اول



سوئینگ خروجی



سوئینگ خروجی بدون DC

